

Precision collet chuck ER for collets ISO 15488 (DIN 6499) ER-system

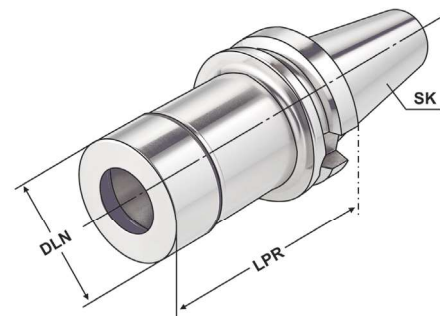
Mandrin à pinces ER de précision pour pinces ISO 15488 (DIN 6499) système ER



**Verwendung:**  
Zur Aufnahme von Werkzeugen mit Zylinderschaft in 3 µm-Spannzangen.

**Application:**  
For mounting straight-shank tools in 3 µm-collets.

**Application:**  
Pour le serrage d'outils avec queue cylindrique dans des pinces de serrage 3 µm.



Bestell-Nr. Order no. Référence	SK	DCONWS Spannbereich Capacity   Capacité	Typ	LPR	LB	DLN	THID
305.P2.20.070	BT 30	2 - 20	470E   ER 32	70	48	50	M16 x 2,0
405.P2.20.070	BT 40	2 - 20	470E   ER 32	70	43	50	M16 x 2,0
405.P2.20.100	BT 40	2 - 20	470E   ER 32	100	73	50	M16 x 2,0
405.P2.20.125	BT 40	2 - 20	470E   ER 32	125	98	50	M16 x 2,0
405.P2.20.150	BT 40	2 - 20	470E   ER 32	150	123	50	M16 x 2,0
405.P2.20.200	BT 40	2 - 20	470E   ER 32	200	173	50	M16 x 2,0
505.P2.20.070	BT 50	2 - 20	470E   ER 32	70	32	50	M16 x 2,0
505.P2.20.100	BT 50	2 - 20	470E   ER 32	100	62	50	M16 x 2,0
505.P2.20.125	BT 50	2 - 20	470E   ER 32	125	87	50	M16 x 2,0
505.P2.20.150	BT 50	2 - 20	470E   ER 32	150	112	50	M16 x 2,0
505.P2.20.200	BT 50	2 - 20	470E   ER 32	200	162	50	M16 x 2,0

**Vorteile:**

Exzellente Rundlaufgenauigkeit im System (Futter + Spannzange + Spannmutter)  
 Extreme Haltekräfte (erhöht die Haltekraft um mindestens 60 % im Vergleich zu Standard ER-Futter)  
 Glatte Spannmutter ohne Nuten für Hochgeschwindigkeitsbearbeitung

**Advantages:**

Excellent concentricity in the system (chuck + collet + clamping nut)  
 Extremely strong holding force (increases the holding power by at least 60% compared to standard ER chuck)  
 Plain clamping nut without grooves for high speed machining

**Avantages:**

Excellente précision de concentricité dans le système (mandrin + pince de serrage + écrou de serrage)  
 La force de maintien extrême (augmente la force de maintien d'au moins à 60% par rapport aux mandrins standards ER)  
 Ecrou de serrage lisse sans rainures pour l'usinage à haute vitesse

**Hinweis:**

Nur das Nennmaß DCONWS kann gespannt werden.

**Note:**

Only nominal size DCONWS can be clamped.

**Observation:**

Seulement la dimension nominale DCONWS peut être serrée.

**Lieferumfang:**

Inklusive Präzisions-Spannmutter

**Delivery:**

With precision clamping nut

**Livraison:**

Avec écrou de serrage de précision

